

広島県バスケットボール協会U12部会尾三地区 2024年度 秋季大会

(第50回広島県ミニバスケットボール大会尾三地区予選)
(第44回中国ミニバスケットボール交歓大会広島県予選尾三地区予選)
(第56回全国ミニバスケットボール大会広島県予選尾三地区予選)



期日：2024年11月2日（土）・11月3日（日）

会場：長者原スポーツセンター

主催：広島県バスケットボール協会U12部会尾三地区
尾三地区ミニバスケットボール連盟

後援：尾三バスケットボール協会
尾道市バスケットボール連盟
三原市バスケットボール協会

大会役員

大会会長	畠迫 文彦
大会副会長	木村 敏男
大会顧問	平田 水五 豊田 豊 那須 学
大会監事	木村 敏男
大会委員長	藤本 芳之
大会副委員長	渡辺 和彦 原田 節子 島谷 誠之進
大会委員	世羅ミニバスケットボールクラブ 高須ミニバスケットボールクラブ 土堂MBC 沼田東Twinkle 向東ミニバスケットボールクラブ CHAMPS Mihara Phoenix Oceans Dream SHINES YOSHIWA MBC
総務委員長	島谷 誠之進
副委員長	岩田 幸子
委員	山藤 奈央 田中 邦恵 平本 園子 宮 裕子 宮部 摩耶
財務委員長	原田 節子
副委員長	村上 真理子
広報委員長	越智 奈保子
競技委員長	山本 芳幸
副委員長	新宅 剛士 三輪 和太郎
委員	阿部 寿治 飯田 和明 梅谷 祐二 岡田 章宏 柏原 享平 河本 達也 佐藤 裕史 田中 翔太 野口 飛鳥 藤原 勝典 細谷 恭平 本間 裕子
審判委員長	川崎 賢一
副委員長	西山 俊輝
指導委員	新谷 正輝 藤本 芳之 松浦 淳 水田 英仁
委員	各チーム帯同審判員
普及委員長	山科 淳
副委員長	長友 康城
委員	桑木 亮輔 坂本 千晶 宗田 壮弘 成田 ナシロ 廣井 翔伍
育成委員長	杉原 美香
委員	王野 茉桜 大目木 博俊 久藤 玄明 新宅 鮎美 新谷 勝治 津田 康弘 中村 圭一郎
	各チーム登録指導者

2024度 秋季大会 競技要項
(第50回広島県ミニバスケットボール交歓大会尾三地区予選)

1. 主 催／広島県バスケットボール協会U12部会尾三地区
尾三地区ミニバスケットボール連盟
2. 後 援／尾三バスケットボール協会
尾道市バスケットボール連盟
三原市バスケットボール協会
3. 協 賛／株式会社 ミカサ
広島県民共済
4. 目 的／○ミニバスケットボールを通じて、青少年の育成をはかる。
○大会を通じて各チーム、小学生相互の親睦と交流をはかる。
5. 日 時／2024年11月2日(土)・11月3日(日)
2日：女子の部
8時～ 開場・会場設営
9時～ 試合開始
試合終了後 閉会式
3日：男子の部
8時～ 開場
9時～ 試合開始
試合終了後 閉会式・会場撤去
7. 場 所／長者原スポーツセンター
8. 順位決定方法／トーナメント方式により順位を決定する。
8. 競 技 時 間／6分クォーター制で行う。
9. 試 合 球／革製ボール5号球を使用する。
10. 競 技 規 則／2024年度日本バスケットボール競技規則に準ずるが、
その他については、尾三地区ミニバスケットボール連盟主催大会の
規定に準ずる。
(1)チームの編成
各チームは、プレイヤー及び交代要員10名(もしくは8人以上の登
録人数)以上で構成される。
*大会当日、体調不良等の理由により10名(もしくは8人以上の
登録人数)以上でチーム構成ができなくなった場合はオープン
参加とする。
(2)同点と延長【ミニバスケットボール競技規則第21条】
○第4クォーターが終了した時点で両チームの得点が同点の場
合、3分間の延長時限を必要回数行う。
○各延長クォーターの前には2分間のインターバルをおく。
*ただし、交流戦の対戦については延長は行わない。
11. 尾三地区代表／男女各上位2チームは、12月に開催される第50回広島県ミニバス
ケットボール交歓大会へ尾三代表としての出場権を与える。
出場を辞退した場合は、順次繰り上げとする。

大会諸注意事項

大会の開催に先立ちまして、下記の諸注意を厳守いただき、より良い大会となりますよう、皆様のご協力をお願い申し上げます。

1. 体育館の使用規定の厳守をお願いします。
特に上下足の区別をお願いします。
下足箱は使用しないで、各自（選手・チーム関係者）で管理してください。
2. 喫煙・飲食については、必ず所定の場所を使用してください。
弁当がら、使用済みのペットボトルなどは、必ず各チームで持ち帰ってください。
3. 選手の飲み物はチューブ式等のものを使用し、ペットボトルの使用はできません。
4. 水の入ったバケツをアリーナには持ち込まないで下さい。
5. 駐車場は、係の指示に従って使用してください。
6. 貴重品の管理・保管は各チームで責任をもって行ってください。
7. フラッシュを使つての撮影は、競技の妨げになりますので、絶対にしないで下さい。
8. 施設内のコンセント（電源）は指定するもの以外への使用は禁止です。
9. 大会当日にかかわる事故及び競技上の負傷については、各チームの責任としますので、よろしくをお願いします。

参加チーム一覧

男子の部

世羅ミニバスケットボールクラブ
高須ミニバスケットボールクラブ
沼田東Twinkle
向東ミニバスケットボールクラブ
CHAMPS
Mihara Phoenix
Oceans Dream
SHINES

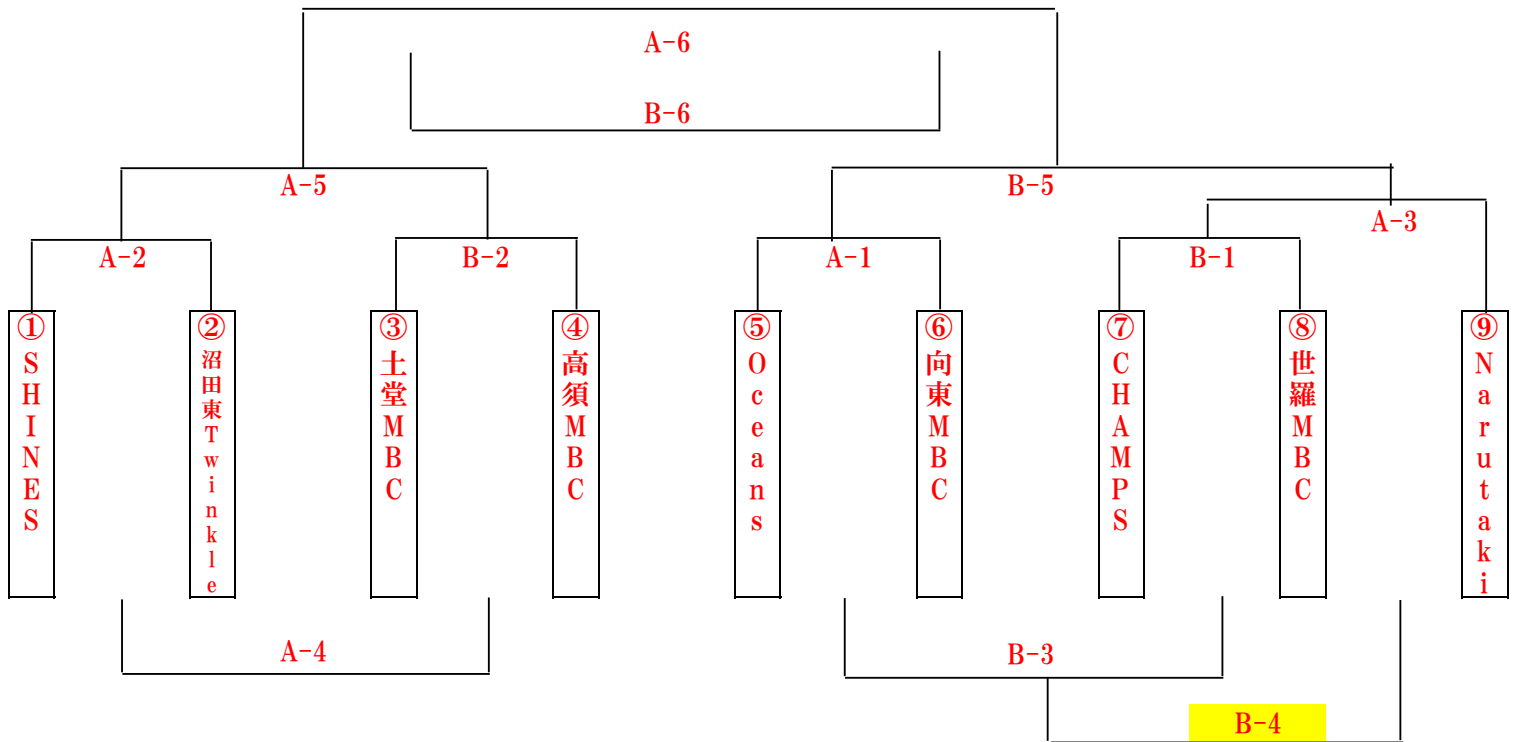
女子の部

世羅ミニバスケットボールクラブ
高須ミニバスケットボールクラブ
土堂MBC
沼田東Twinkle
向東ミニバスケットボールクラブ
CHAMPS
Oceans Dream
SHINES
YOSHIWA MBC Narutaki Queen

2024年度 尾三地区ミニバスケットボール連盟 秋季大会 組合せ

【女子の部】

11月2日(土)



コート割り・審判・TO割当表

試合 予定時刻	Aコート				Bコート			
	対戦組合せ	審判	TO	MC	対戦組合せ	審判	TO	MC
開場 8:00 会場設営 開会式 8:25~8:30								
第1試合 9:00~9:55	⑤Oceans vs ⑥向東	島谷誠之進 山藤 奈央	Narutaki	杉原 美香 阿部 寿治	⑦CHAMPS vs ⑧世羅	西山 俊輝 新宅 剛士	SHINES	岩田 幸子 新宅 鮎美
第2試合 10:25~11:20	①SHINES vs ②沼田東	山本 芳幸 藤原 勝典	Oceans	山科 淳 王野 菜桜	③土堂 vs ④高須	三輪和太郎 新谷 勝治	向東	渡辺 和彦 中村圭一郎
第3試合 11:50~12:45	B1勝者 vs ⑨Narutaki	藤本 芳之	高須	新宅 剛士	A1敗者 vs B1敗者	越智奈保子	沼田東	B1勝者 A1勝者
第4試合 13:15~14:10	A2敗者 vs B2敗者	B3敗者 A3勝者	B1勝者	B3敗者 A2勝者	B3勝者 vs A3敗者	A2勝者 A1勝者	B3敗者	A3勝者 A1勝者
第5試合 14:40~15:35	A2勝者 vs B2勝者	当日調整 当日調整	B2敗者	当日調整 当日調整	A1勝者 vs A3勝者	当日調整 当日調整	B3勝者	当日調整 当日調整
第6試合 16:05~17:00	A5勝者 vs B5勝者	当日調整 当日調整	A4勝者	当日調整 当日調整	A5敗者 vs B5敗者	当日調整 当日調整	A4敗者	当日調整 当日調整
閉会式								

※対戦表左のチームが淡色のユニフォームを着用し、TOに向かって右側のベンチを使用すること。

(試合前の両チームの話し合いによりユニフォームの色を交換してもよいが、使用するベンチは交換しないこと。)

※試合時間は6-1-6-(5)-6-1-6

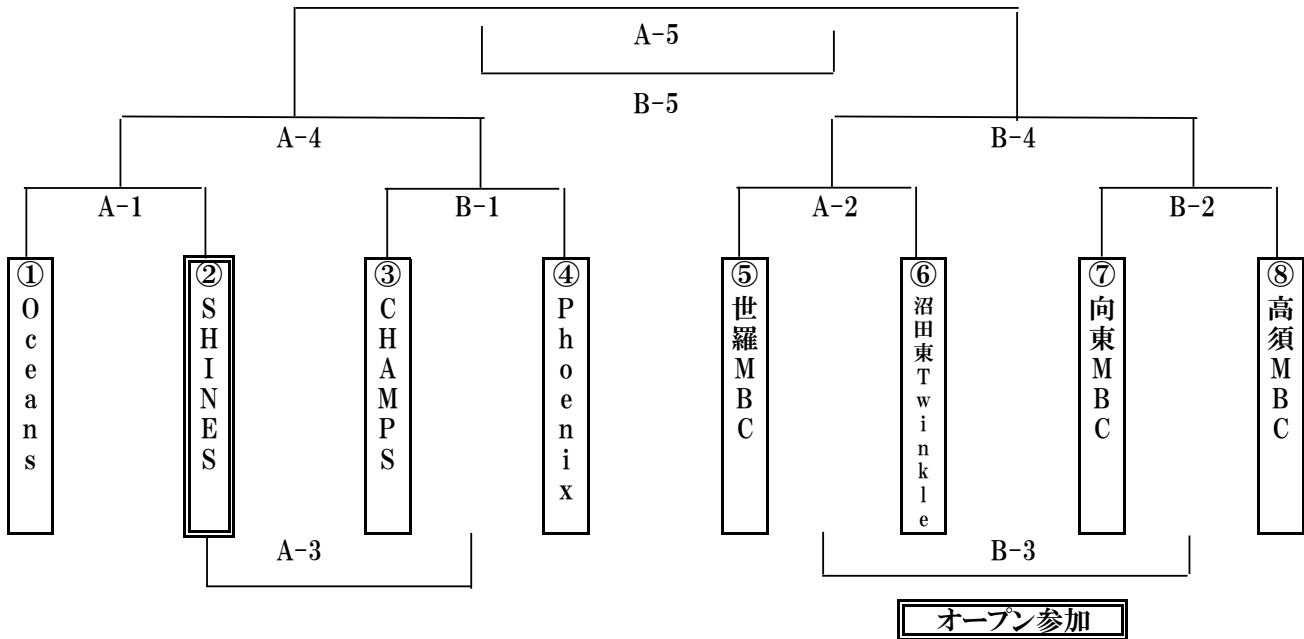
※試合は定刻で行う。ただし、遅れた場合は試合終了後20分。

※Bコート第4試合はA3の勝敗により、対戦しない場合がある。

※第6試合は第5試合終了後30分空ける。

2024年度 尾三地区ミニバスケットボール連盟 秋季大会 組合せ

【男子の部】 11月3日(日)



コート割り・審判・TO割当表

試合 予定時刻	Aコート				Bコート			
	対戦組合せ	審判	TO	コミッショナー	対戦組合せ	審判	TO	コミッショナー
開場 8:00 開会式 8:25～8:30								
第1試合 9:00～9:55	①Oceans vs ②SHINES	新谷 勝治 桑木 亮輔	世羅	田中 翔太 成田ナシロ	③CHAMPS vs ④Phoenix	津田 康弘 細谷 恭平	向東	廣井 翔伍 長友 康城
第2試合 10:25～11:20	⑤世羅 vs ⑥沼田東	野口 飛鳥 佐藤 裕史	Oceans	本間 裕子 坂本 千晶	⑦向東 vs ⑧高須	梅谷 祐二 久藤 玄明	B1勝者	藤原 勝典 大目木博俊
第3試合 11:50～12:45	SHINES vs B1敗者	阿部 寿治 越智奈保子	A2勝者	三輪和太郎 野口 飛鳥	A2敗者 vs B2敗者	A2勝者 B2勝者	B2勝者	B2勝者 B1勝者
第4試合 13:15～14:10	A1勝者 vs B1勝者	新谷 正輝 当日調整	SHINES	当日調整 当日調整	A2勝者 vs B2勝者	島谷誠之進 山藤 奈央	A3勝者	当日調整 当日調整
第5試合 14:40～15:35	A4勝者 vs B4勝者	当日調整 当日調整	B2敗者	当日調整 当日調整	A4敗者 vs B4敗者	当日調整 当日調整	B3敗者	当日調整 当日調整
閉会式 会場撤去								

※対戦表左のチームが淡色のユニフォームを着用し、TOに向かって右側のベンチを使用すること。

(試合前の両チームの話し合いによりユニフォームの色を交換してもよいが、使用するベンチは交換しないこと。)

※試合時間は6-1-6-(5)-6-1-6

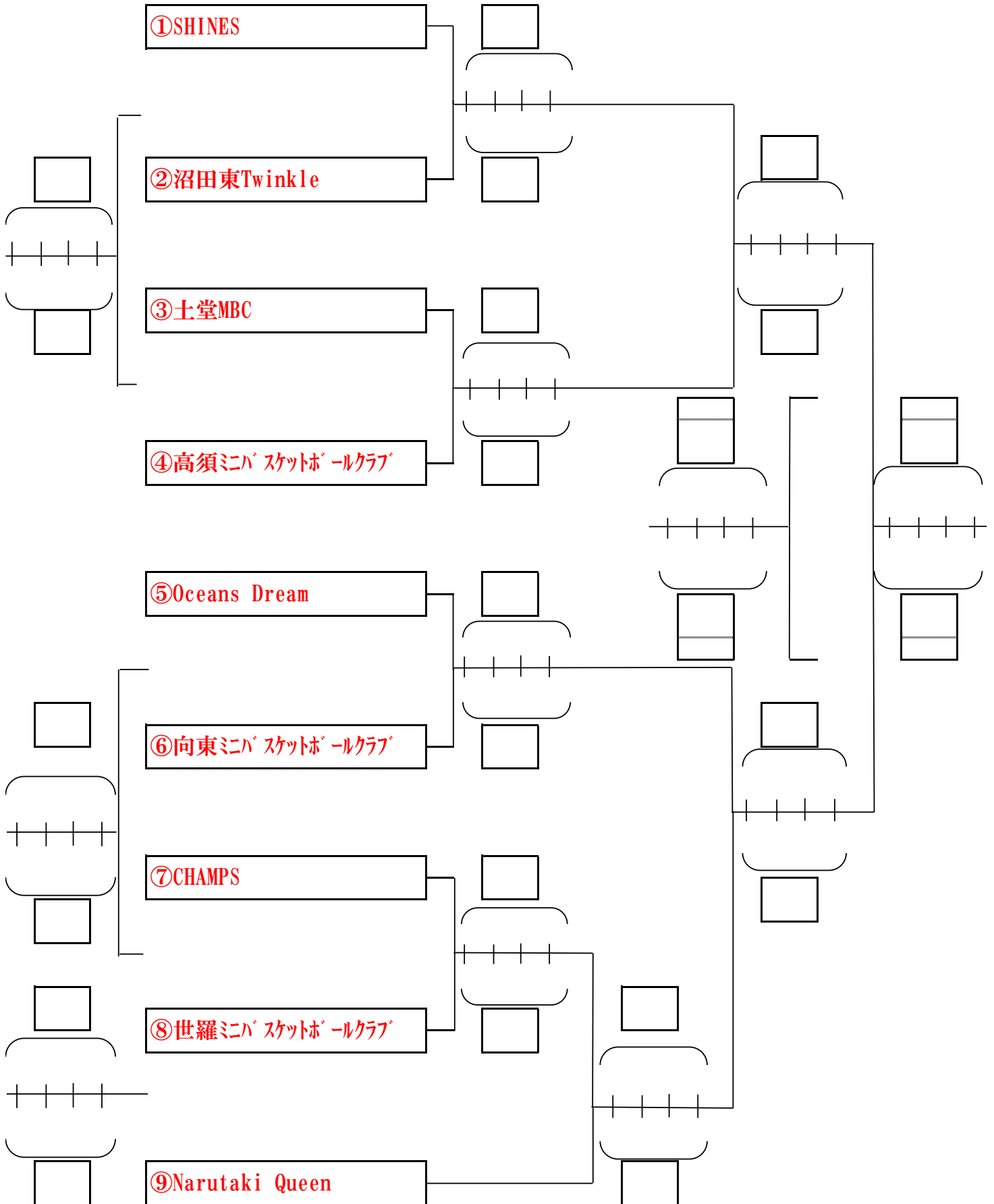
※試合は定刻で行う。ただし、遅れた場合は試合終了後20分。

※第5試合は第4試合終了後30分空ける。

2024年度 秋季大会 女子の部 結果

11月2日 (土)

順位	チーム名
優勝	
準優勝	
第3位	



2024年度 秋季大会 男子の部 結果

11月3日 (日)

順位	チーム名
優勝	
準優勝	
第3位	

