

2024度 広島県バスケットボール協会U12部会尾三地区 第19回山内杯

(第44回広島県ミニバスケットボール交歓大会尾三地区予選)

(第48回全関西ミニバスケットボール交歓大会尾三地区予選)



期 日：2024年6月8日（土）・9日（日）

会 場：長者原スポーツセンター

主 催：広島県バスケットボール協会U12部会尾三地区
尾三地区ミニバスケットボール連盟

後 援：尾三バスケットボール協会
尾道市バスケットボール連盟
三原市バスケットボール協会

協 賛：株式会社ミカサ
広島県民共済

大会役員

大会会長	畠迫 文彦
大会副会長	木村 敏男
大会顧問	平田 水五 豊田 豊 那須 学
大会監事	木村 敏男
大会委員長	藤本 芳之
大会副委員長	渡辺 和彦 原田 節子 島谷 誠之進
大会委員	世羅ミニバスケットボールクラブ 高須ミニバスケットボールクラブ 土堂MBC 沼田東Twinkle 向東ミニバスケットボールクラブ CHAMPS Mihara Phoenix Oceans Dream SHINES YOSHIWA MBC
総務委員長	島谷 誠之進
副委員長	岩田 幸子
委員	山藤 奈央 田中 邦恵 平本 園子 宮 裕子 宮部 摩耶
財務委員長	原田 節子
副委員長	村上 真理子
広報委員長	越智 奈保子
競技委員長	山本 芳幸
副委員長	新宅 剛士 三輪 和太郎
委員	阿部 寿治 飯田 和明 梅谷 祐二 岡田 章宏 柏原 享平 河本 達也 佐藤 裕史 田中 翔太 野口 飛鳥 藤原 勝典 細谷 恭平 本間 裕子
審判委員長	川崎 賢一
副委員長	西山 俊輝
指導委員	新谷 正輝 藤本 芳之 松浦 淳 水田 英仁
委員	各チーム帯同審判員
普及委員長	山科 淳
副委員長	長友 康城
委員	桑木 亮輔 坂本 千晶 宗田 壮弘 原田 裕也 成田 ナシロ 廣井 翔伍
育成委員長	杉原 美香
委員	王野 茉桜 大目木 博俊 久藤 玄明 新宅 鮎美 新谷 勝治 津田 康弘 中村 圭一郎 各チーム登録指導者

第19回山内杯競技要項
(第44回広島県ミニバスケットボール交歓大会尾三地区予選)
(第48回全関西ミニバスケットボール交歓大会尾三地区予選)

1. 主 催／広島県バスケットボール協会U12部会尾三地区
尾三地区ミニバスケットボール連盟
2. 後 援／尾三バスケットボール協会
尾道市バスケットボール連盟
三原市バスケットボール協会
3. 協 賛／株式会社 ミカサ
広島県民共済
4. 目 的／○ミニバスケットボールを通じて、青少年の育成をはかる。
○大会を通じて各チーム、小学生相互の親睦と交流をはかる。
5. 日 時／2024年6月8日(土)・6月9日(日)
8日：女子の部 8時～ 開場・会場設営
8時25分～ 開会式
9時～ 試合開始
試合終了後 閉会式
9日：男子の部 8時～ 開場
8時25分～ 開会式
9時～ 試合開始
試合終了後 閉会式・会場撤去
6. 場 所／長者原スポーツセンター
7. 順位決定方法／トーナメント方式により順位を決定する。
8. 競技時間／6分クォーター制で行う。
9. 試合球／革製ボール5号球を使用する。
10. 競技規則／2024年度日本バスケットボール競技規則に準ずるが、
その他については、尾三地区ミニバスケットボール連盟主催大会の
規定に準ずる。
(1)チームの編成
各チームは、プレイヤー及び交代要員10名(もしくは8名以上の
登録人数)以上で構成される。
*大会当日、体調不良等の理由により10名(もしくは8名以上の
登録人数)以上でチーム構成ができなくなった場合はオープン
参加とする。
(2)同点と延長【ミニバスケットボール競技規則第21条】
○第4クォーターが終了した時点で両チームの得点が同点の場
合、3分間の延長時限を必要回数行う。
○各延長クォーターの前には2分間のタイム・アウトをおく。
11. 尾三地区代表／男女各2チームは、6月末から開催される第44回広島県ミニバス
ケットボール交歓大会へ尾三代表としての出場権を与える。
出場を辞退した場合は、上位より順次繰り上げとする。

大会諸注意事項

大会の開催に先立ちまして、下記の諸注意を厳守いただき、より良い大会となりますよう、皆様のご協力をお願い申し上げます。

1. 体育館の使用規定の厳守をお願いします。
特に上下足の区別をお願いします。
下足箱は使用しないで、各自（選手・チーム関係者）で管理してください。
2. 喫煙・飲食については、必ず所定の場所を使用してください。
弁当がら、使用済みのペットボトルなどは、必ず各チームで持ち帰ってください。
3. 選手の飲み物はチューブ式等のものを使用し、ペットボトルの使用はできません。
4. 水の入ったバケツをアリーナには持ち込まないで下さい。
5. 駐車場は、係の指示に従って使用してください。
6. 貴重品の管理・保管は各チームで責任をもって行ってください。
7. フラッシュを使つての撮影は、競技の妨げになりますので、絶対にしないで下さい。
8. 施設内のコンセント（電源）は指定するもの以外への使用は禁止です。
9. 大会当日にかかわる事故及び競技上の負傷については、各チームの責任としますので、よろしくをお願いします。

参加チーム一覧

男子の部

世羅ミニバスケットボールクラブ
高須ミニバスケットボールクラブ
沼田東Twinkle
向東ミニバスケットボールクラブ
CHAMPS
Mihara Phoenix
Oceans Dream
SHINES

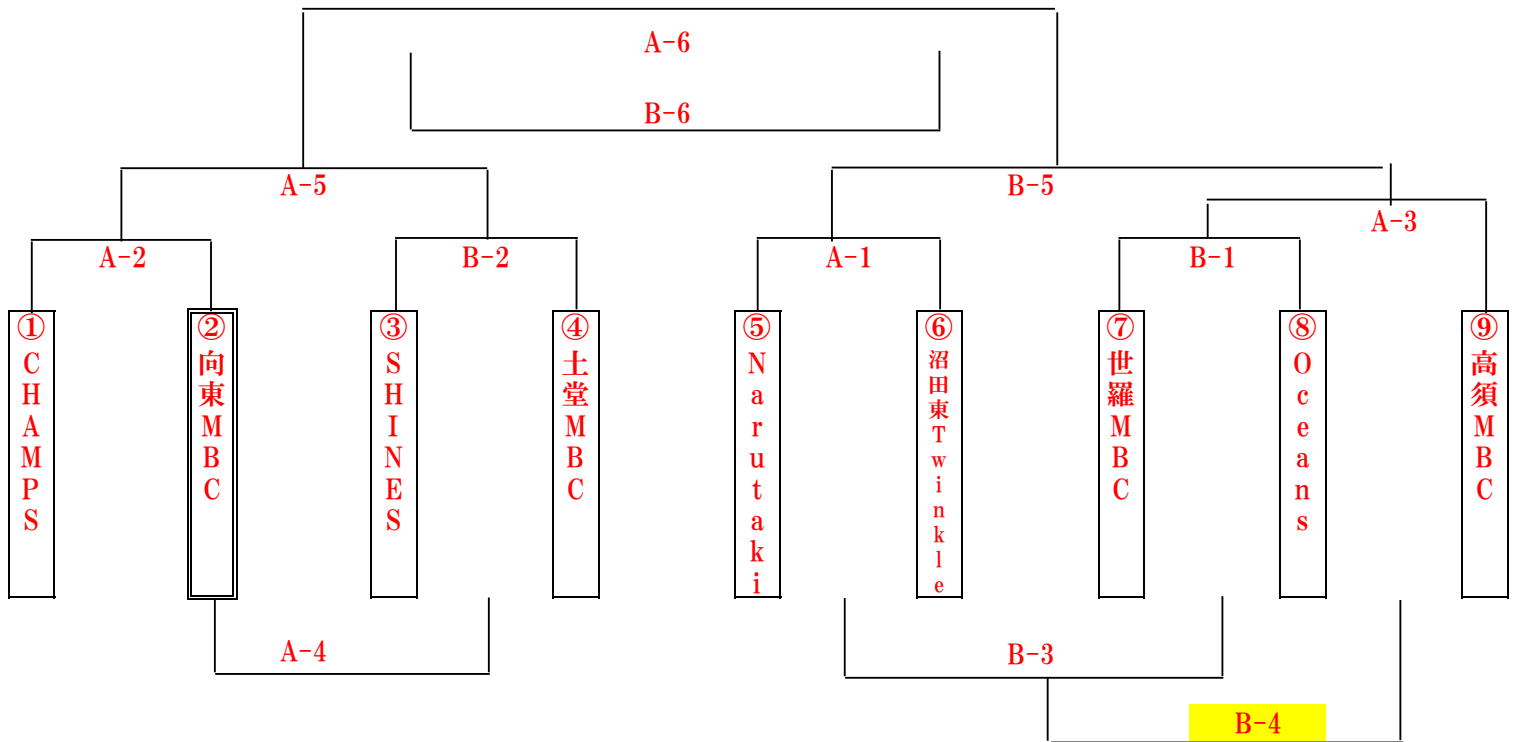
女子の部

世羅ミニバスケットボールクラブ
高須ミニバスケットボールクラブ
土堂MBC
沼田東Twinkle
向東ミニバスケットボールクラブ
CHAMPS
Oceans Dream
SHINES
YOSHIWA MBC Narutaki Queen

2024年度 尾三地区ミニバスケットボール連盟 第19回山内杯 組合せ

【女子の部】

6月8日(土)



コート割り・審判・TO割当表

試合 予定時刻	Aコート				Bコート			
	対戦組合せ	審判	TO	MC	対戦組合せ	審判	TO	MC
開場 8:00 会場設営 開会式 8:25~8:30								
第1試合 9:00~9:55	⑤Narutaki vs ⑥沼田東	梅谷 祐二 山藤 奈央	SHINES	山本 芳幸 越智奈保子	⑦世羅 vs ⑧Oceans	藤本 芳之 山科 淳	土堂	佐藤 裕史 久藤 玄明
第2試合 10:25~11:20	①CHAMPS vs ②向東	新谷 勝治 田中 翔太	Narutaki	廣井 翔伍 田中 邦恵	③SHINES vs ④土堂	原田 裕也 細谷 恭平	沼田東	藤原 勝典 阿部 寿治
第3試合 11:50~12:45	B1勝者 vs ⑧高須	川崎 賢一 山科 淳	CHAMPS	A1勝者 大目木博俊	A1敗者 vs B1敗者	A1勝者 津田 康弘	向東	B2勝者 坂本 千晶
第4試合 13:15~14:10	②向東 vs B2敗者	B2勝者 B1勝者	世羅	B2勝者 B1勝者	B3勝者 vs A3敗者	B3敗者 A3敗者	Oceans	B3敗者 A3敗者
第5試合 14:40~15:35	①CHAMPS vs B2勝者	藤本 芳之 当日調整	B2敗者	当日調整 当日調整	A1勝者 vs A3勝者	川崎 賢一 梅谷 祐二	B3敗者	当日調整 当日調整
第6試合 16:05~17:00	A5勝者 vs B5勝者	当日調整 当日調整	A4勝者	当日調整 当日調整	A5敗者 vs B5敗者	当日調整 当日調整	B4勝者	当日調整 当日調整
閉会式								

※対戦表左のチームが淡色のユニフォームを着用し、TOに向かって右側のベンチを使用すること。

(試合前の両チームの話し合いによりユニフォームの色を交換してもよいが、使用するベンチは交換しないこと。)

※試合時間は6-1-6-(5)-6-1-6

※試合は定刻で行う。ただし、遅れた場合は試合終了後20分。

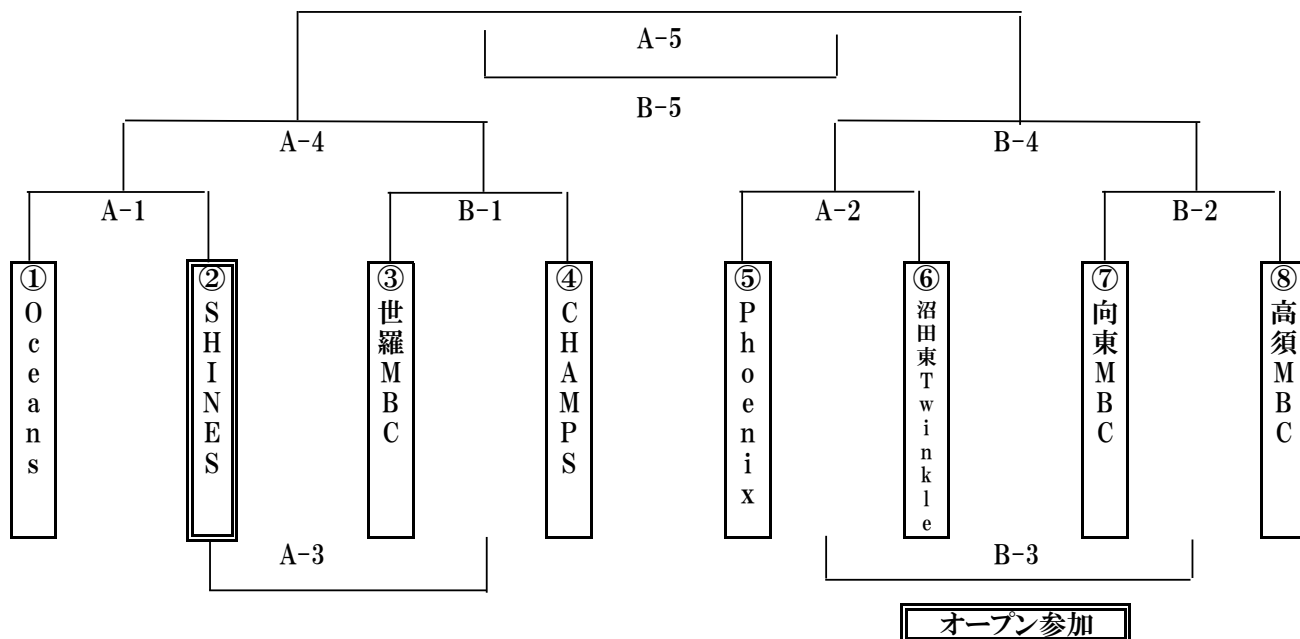
※Bコート第4試合はA3の勝敗により、対戦しない場合がある。

※第6試合は第5試合終了後30分空ける。

2024年度 尾三地区ミニバスケットボール連盟 第19回山内杯 組合せ

【男子の部】

6月9日(日)



コート割り・審判・TO割当表

試合 予定時刻	Aコート				Bコート			
	対戦組合せ	審判	TO	コミッショナー	対戦組合せ	審判	TO	コミッショナー
開場 8:00 開会式 8:25～8:30								
第1試合 9:00～9:55	①Oceans vs ②SHINES	島谷誠之進 成田ナシロ	Phoenix	越智奈保子 細谷 恭平	③世羅 vs ④CHAMPS	阿部 寿治 桑木 亮輔	向東	新宅 剛士 廣井 翔伍
第2試合 10:25～11:20	⑤Phoenix vs ⑥沼田東	三輪和太郎 久藤 玄明	Oceans	渡辺 和彦 中村圭一郎	⑦向東 vs ⑧高須	梅谷 祐二 新谷 勝治	B1勝者	杉原 美香 宮 裕子
第3試合 11:50～12:45	②SHINES vs B1敗者	野口 飛鳥 A2勝者	A2勝者	藤原 勝典 本間 裕子	A2敗者 vs B2敗者	A1勝者 B1勝者	B2勝者	B2勝者 B1勝者
第4試合 13:15～14:10	①Oceans vs B1勝者	西山 俊輝 山藤 奈央	SHINES	当日調整 当日調整	A2勝者 vs B2勝者	A2敗者 当日調整	B1敗者	当日調整 当日調整
第5試合 14:40～15:35	A4勝者 vs B4勝者	当日調整 当日調整	A3勝者	島谷誠之進 当日調整	A4敗者 vs B4敗者	当日調整 当日調整	B2敗者	当日調整 当日調整
閉会式 会場撤去								

※対戦表左のチームが淡色のユニフォームを着用し、TOに向かって右側のベンチを使用すること。

(試合前の両チームの話し合いによりユニフォームの色を交換してもよいが、使用するベンチは交換しないこと。)

※試合時間は6-1-6-(5)-6-1-6

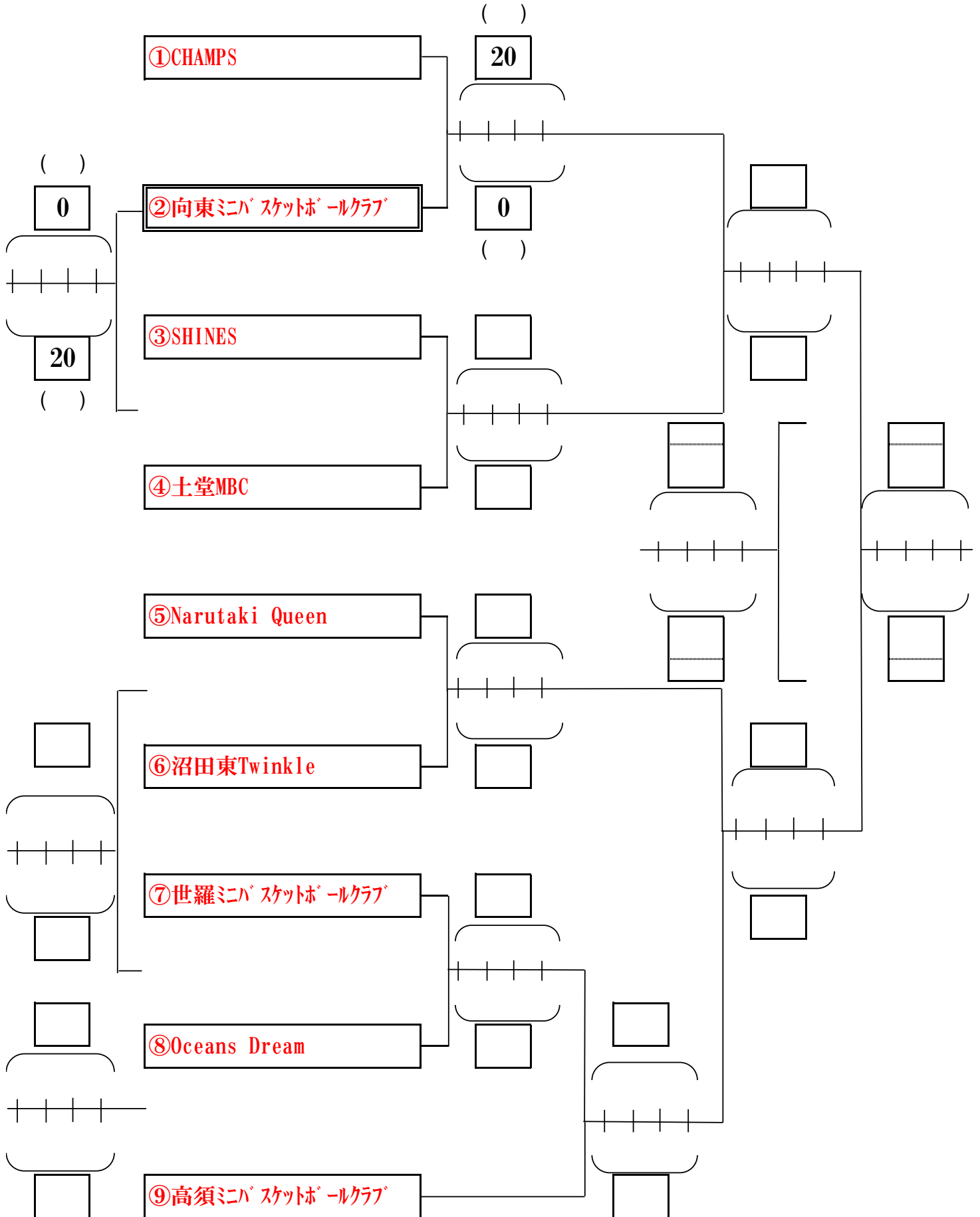
※試合は定刻で行う。ただし、遅れた場合は試合終了後20分。

※第5試合は第4試合終了後30分空ける。

2024年度 第19回山内杯 女子の部 結果

6月8日 (土)

順位	チーム名
優勝	
準優勝	
第3位	



2024年度 第19回山内杯 男子の部 結果

6月9日 (日)

順位	チーム名
優勝	
準優勝	
第3位	

